

## Bano standard sisterner

### FDV- Dokumentasjon



#### **BANO AS**

Utstillingsplassen 3 6823 Sandane-Norge  
Phone: +47 57 86 98 00  
post@bano.no

Telefon: +47 57 86 98 00  
Telefaks: +47 57 86 98 01

1-2

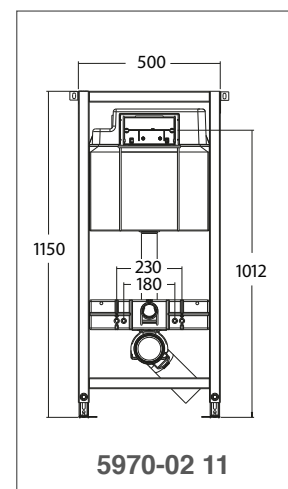
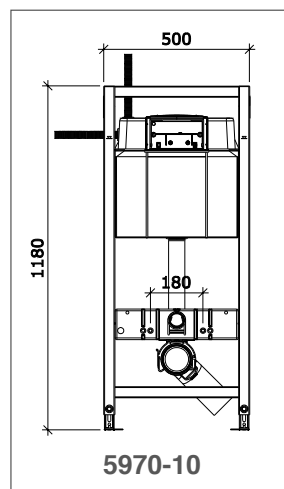
**5970-10** Bano standard sisterne

**5970-02 11** Bano høydejusterbar sisterne opp til 70 mm- Innbyggrings sisterne

### Produktinformasjon

Bano sisterne er en innebygget veggbrakett for toalett. Braketten brukes med 5965 Bano toalett 530 mm eller med 5975 Bano toalett 700 mm. Braketten (5970-02 11) kan høydejusteres 70 mm.

Høydejusteringen betjenes ved hjelp av et spesialverktøy.



### Materialspesifikasjon

**Hovedramme:** Korrosjonsbehandlet stål, El galvanisert

**Water connection:** 1/2 " Connection performed by professional plumber.

Max weight load WC 500 kg.

Om høydejustering ikke fungerer, kontakt Bano for assistanse og veiledning.

### Vedlikeholdsanvisning

Til rengjøring kan det brukes vanlig mildt rengjøringsmiddel. Bruk en myk klut eller svamp sammen med et mildt rengjøringsmiddel. Dusj på objektet, og tørk av med en fuktig klut.

Rengjøringsmidler som inneholder alkohol og brukes i legemiddelindustrien, er OK.

Bano anbefaler regelmessig bruk av høydejustering.

Om høydejustering ikke fungerer, kontakt Bano for assistanse og veiledning.

### Advarsel

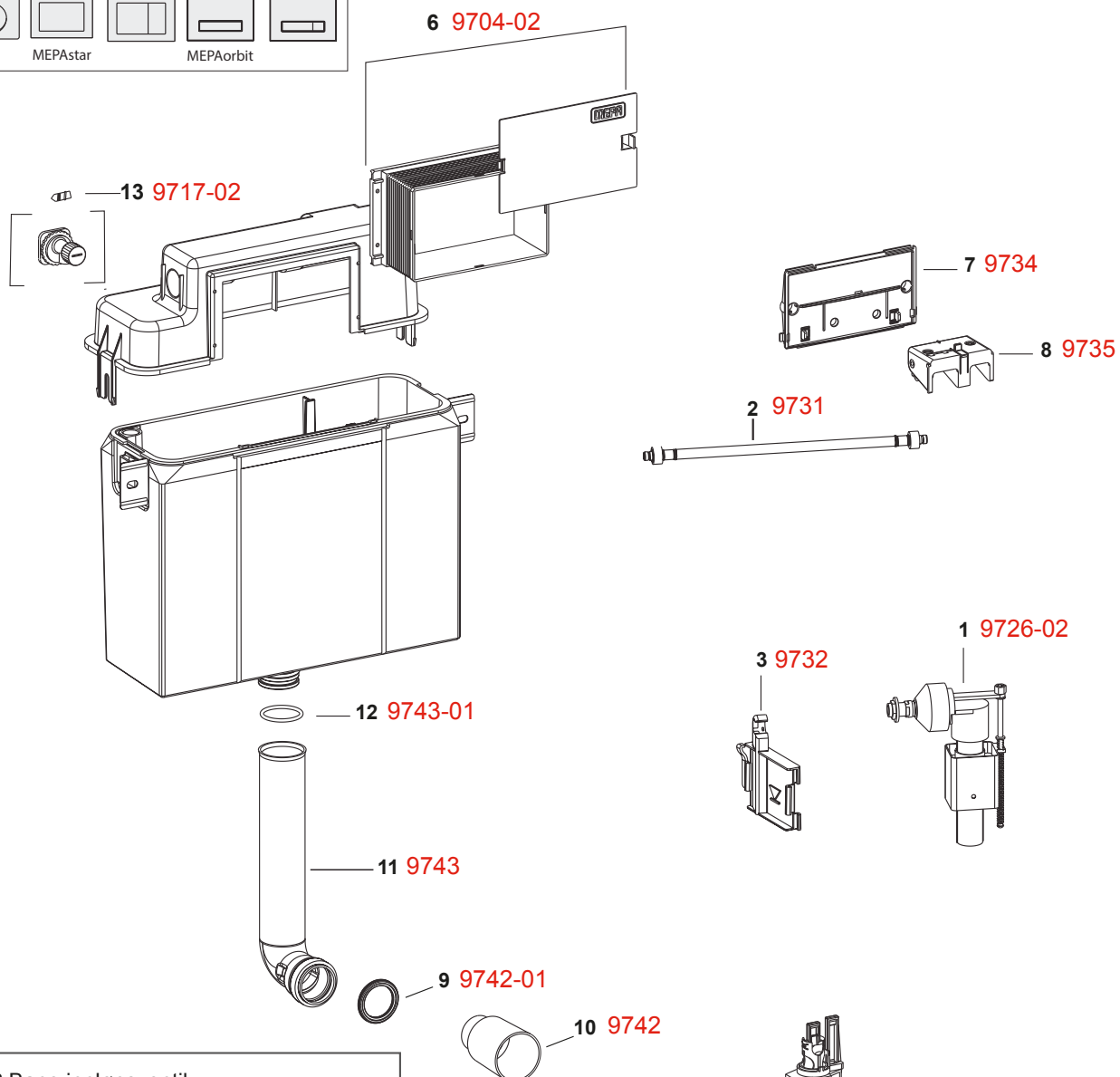
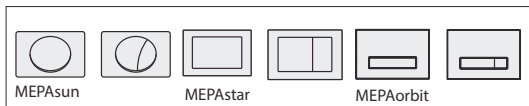
Bruk aldri skuremidler eller rengjøringsmidler som inneholder sterke kjemikalier, skurepulver, klor, syrer, metanol, rødsprit, white-spirit eller lynol.

### Avfallshåndtering og resirkulering

Produktet kan resirkuleres.

Takk for at du tar deg tid til å lese grundig gjennom denne instruksen – det er en god investering!

Sisterner Sanicontrol 6 I start/stop + dual – flush  
teknisk (fra 01-2010) Type A31



1	<b>9726-02</b> Bano innløpsventil
2	<b>9731</b> Bano armet vannslaget
3	<b>9732</b> Bano brakett for innløpsventil
4	<b>9713-02</b> Bano komplett utløpsventil
4.1	<b>9733</b> Bano pakning for utløpsventil
5	<b>9741</b> Bano korgholder for utløpsventil
5.1	<b>9741-01</b> Bano pakning for korgholder
6	<b>9704-02</b> Bano servicetunell
7	<b>9734</b> Bano monteringsplate for spyleknapp
8	<b>9735</b> Bano brakett for spyleskruer
9	<b>9742-01</b> Bano 44mm pakning for spylør
10	<b>9742</b> Bano dekklokk for spylør
11	<b>9743</b> Bano 90 grades spylør
12	<b>9743-01</b> Bano o-ring for 90 graders spylør
13	<b>9717-02</b> Bano 1/2" stoppekran